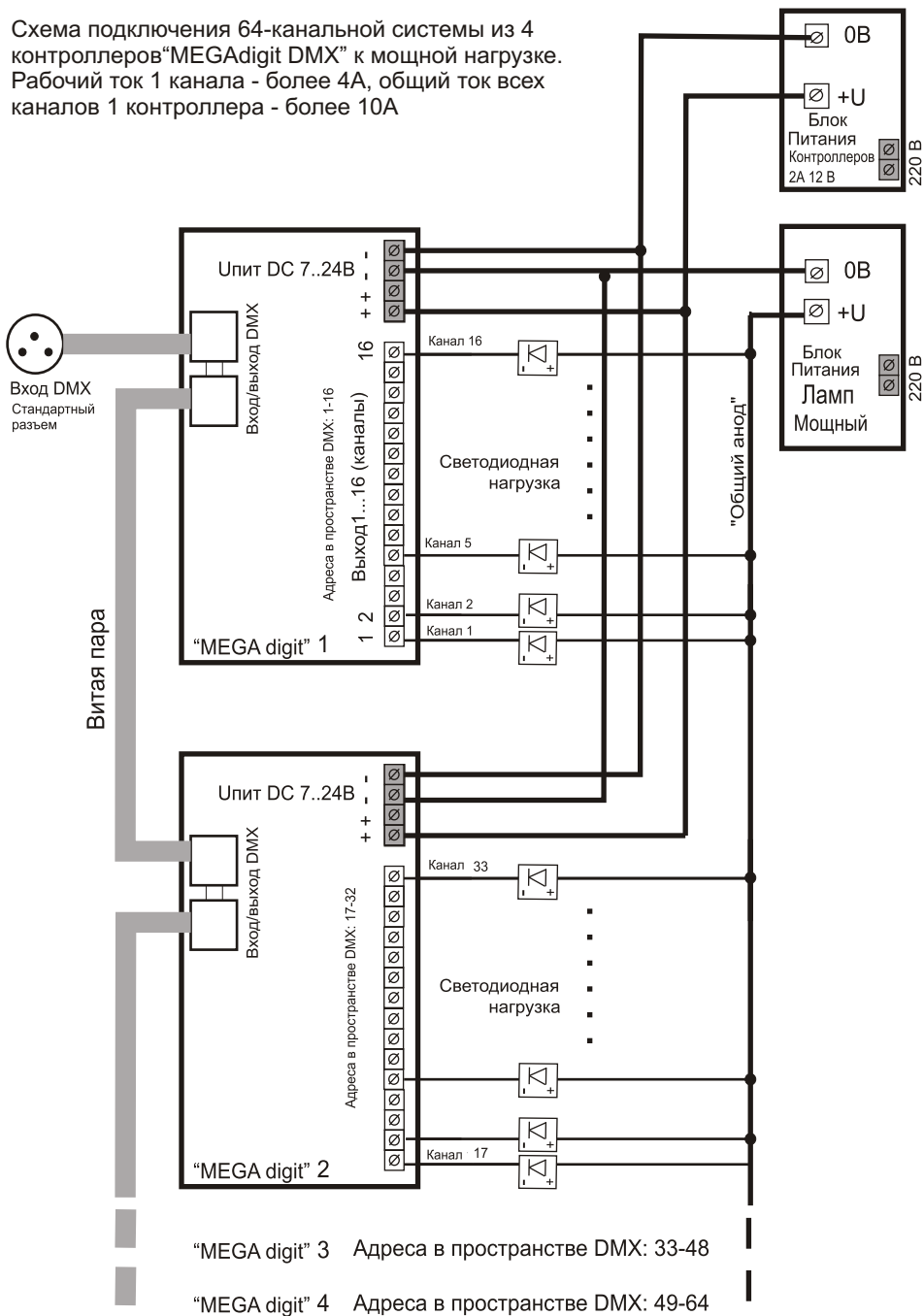


Схема подключения 64-канальной системы из 4 контроллеров “MEGAdigit DMX” к мощной нагрузке.
Рабочий ток 1 канала - более 4А, общий ток всех каналов 1 контроллера - более 10А



Подключение нагрузки к клеммам производить только при выключенном питании